

NEW!

板金加工製品の曲げ角度を測定する
新しいデジタル角度ゲージ。

瞬時に曲げ角度をデジタル表示します。



EZ GAUGE Lite

曲げ製品の品質が向上します。

- ・ 簡単操作
- ・ 軽い
- ・ コンパクト
- ・ デジタル表示

NEW!

プレスブレーキ用デジタル角度ゲージ EZ GAUGE LITE



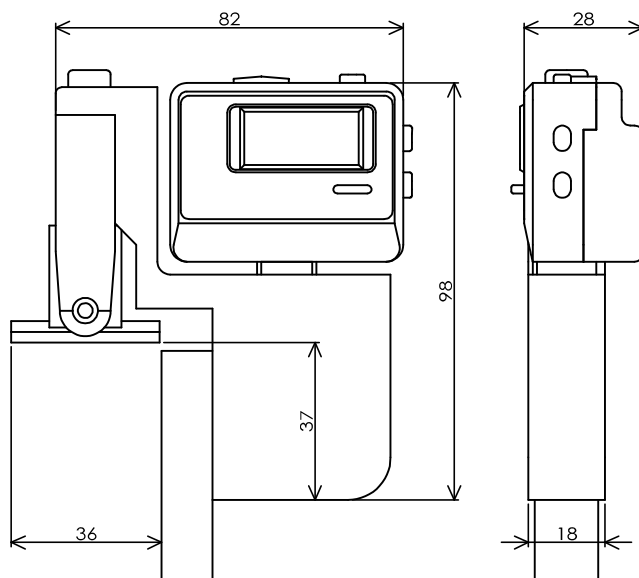
- ・軽く、コンパクトですばやく曲げ角度をデジタル表示します。
- ・EZゲージライトは曲げ現場の測定作業を軽減し、検査工程の効率化と信頼性の向上に大きく貢献します。
- ・0° 0' (60進法) ⇔ 0.00° (十進法) 切換機能。

- 曲げ製品をゲージにあてるだけで曲げ角度がデジタル表示されます。
- NC装置への補正入力作業が削減されます。

■仕様:

角度測定範囲	60° ~ 135°
角度測定精度	±0.05°
最小分解能	0.01°
外形寸法(縦x横x幅)(mm)	98x82x28
重量(g)	295

*仕様は予告なく変更されます。



有限会社 ティワイアソシエイツ

Website

✉ user230154@aol.com



☎ 046-234-1905 📠 046-235-2061

📍 243-0401
神奈川県海老名市東柏ヶ谷1-27-1-701